

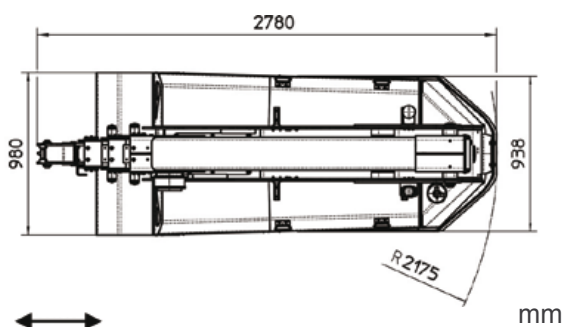
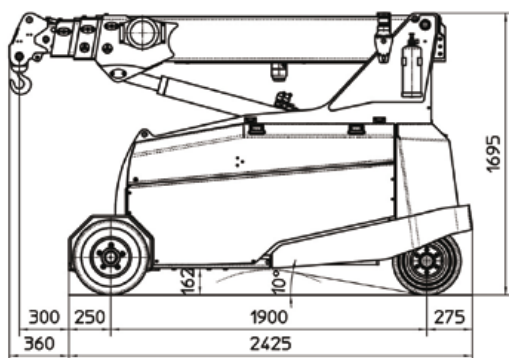
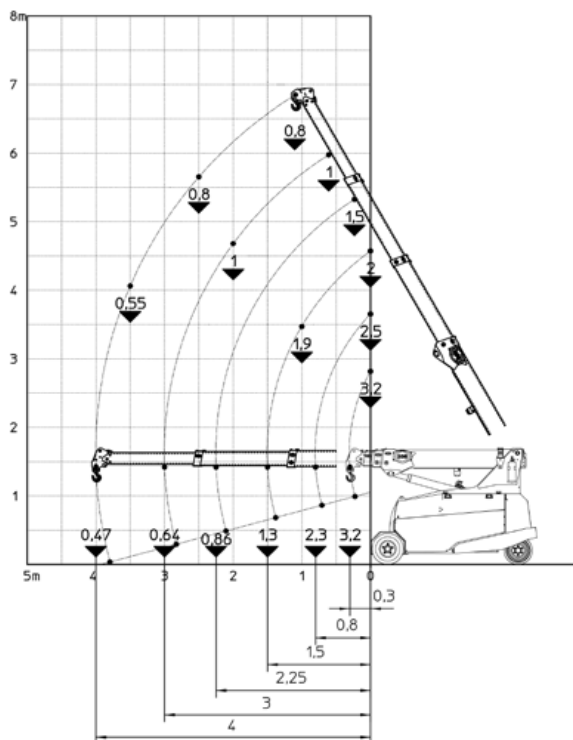


Edition: January 2015
© 2015 JMG Cranes S.r.l. - All rights reserved

MC 32S - Capacité de charge 3,2 t

Chariot grue électrique

MC32S 3,2 t



CHASSIS:	Conception et fabrication JMG, construction en caisson indéformable, en acier à haute résistance
FLECHE:	Réalisée en tôle d'acier, de haute qualité, pliée et soudée, constituée d'une unité de base, trois éléments télescopiques hydrauliques
MOTEUR DE TRACTION:	n°2 moteurs électriques 3 kW 48 V AC, classe d'isolation H
BATTERIE:	A plaques cuirassés 48 V 500 Ah - indicateur de charge
ACTIONNEMENT:	Régulation électronique à MOSFET
TRANSMISSION:	Sur l'axe avant par n°2 réducteurs
PNEUS:	n°2 roues avant super élastiques 200/50-10" n°2 roues arrière super élastiques 16x6-8"
FREINS:	Automatique sur les roues avant
DIRECTION:	Braquage sur les roues arrière par moteur électrique. Max angle de braquage ± 90°
COMMANDES:	Actionnées par radiocommande
MOTEUR DE LA POMPE:	Moteur électrique 9 kW 48 V AC, classe d'isolation H
SYSTEME HYDRAULIQUE:	Alimenté par une pompe 9 kW silencieuse à engrenages. Actuateurs contrôlés par un distributeur électro - proportionnel actionné par radiocommande. Filtre et soupape de sécurité. Pression de travail maximale 22 MPa
DISPOSITIF DE SECURITE:	Limiteur de moment et de charge
ACCESSOIRES EN OPTION:	Treuil hydraulique - jib - pneus anti traces - nacelle - palan hydraulique à chaîne

Contrepoids démontables

CLASSEMENT DE LA GRUE SELON UNI ISO 4301-1	A3
NORMES EU	2006/42 CE MD 2004/108 CE EMC 2006/95 CE LVD 2000/14 CE et ses modifications ultérieures
NORMES DE REFERENCE	EN13000:2010 UNI ISO 4301-2:2011 et ses modifications ultérieures
TRACTION	Electrique
ACTIVATION DE LA FLECHE	Hydraulique
ALIMENTATION	Batterie électrique
CAPACITE DE CHARGE MAX (kg)	3.200
POIDS TOTAL DE LA GRUE (kg)	3.000
Contrepoids démontables	400
ANGLE MAXIMAL FLECHE VERS LE HAUT (°)	60
ANGLE MAXIMAL FLECHE VERS LE BAS (°)	-15

